



Meaco DD8L  
Adsorptions - Luftentfeuchter  
Das Anweisungshandbuch



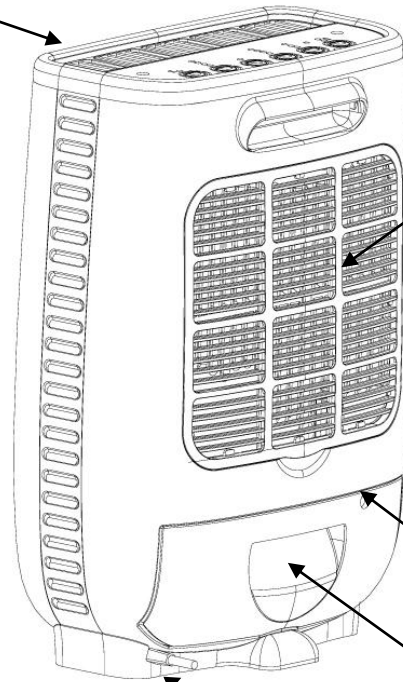
**Meaco DD8L Adsorptions - Luftentfeuchter**

Lesen Sie bitte vor der Inbetriebnahme dieses Anweisungshandbuch durch,  
und bewahren Sie es für zukünftiges Nachlesen auf.

# DIE PRODUKTBESCHREIBUNG

Der Luftaustritt

Der Lufteinlassfilter und das Gitter



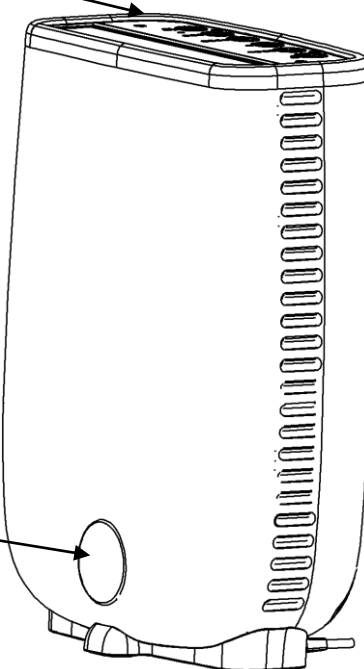
Die Dauerdrainage

Das Netzkabel

Der Wasserbehälter

Das Bediengerät

Das Wasserniveau- Sichtfenster



# DIE SICHERHEITSHINWEISE

**Lesen Sie bitte alle Sicherheitshinweise vor der Inbetriebnahme sorgfältig durch.**

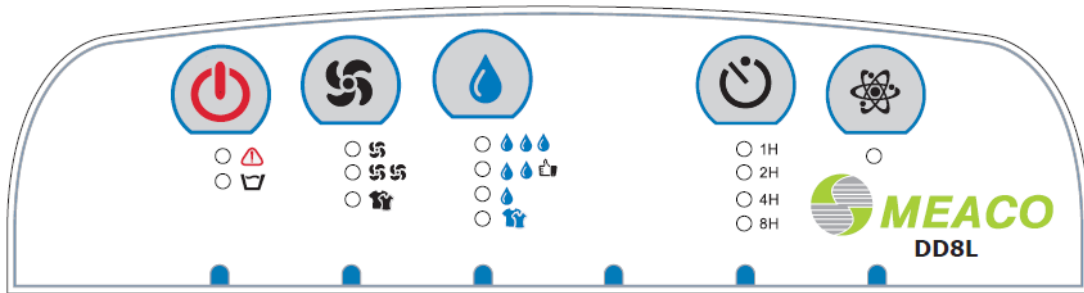
**Im Falle einer Fehlfunktion während der Garantiezeit werden wir den Luftentfeuchter von Ihnen zur Reparatur abholen. Bewahren Sie deswegen bitte die Verpackung, und halten Sie sie von Kindern fern. Wenn Sie die Verpackung entsorgen, bitte recyceln Sie.**







**WARNUNG** – Das Gerät ist ausschließlich für Hausgebrauch beabsichtigt. Sonstige Anwendung ist nicht von dem Fabrikant empfohlen und kann zu Feuer, elektrischer Schlag, Personen – oder Sachschaden führen. Während der Anwendung der Elektrogeräte sollten grundlegende Sicherheitsmaßnahmen immer gefolgt werden.

1. Das Gerät sollte nicht mit einem beschädigten Kabel, Anschluss oder Gerät angewendet werden, weder noch nach einer Funktionsstörung. Es sollte zur Untersuchung und Reparatur an einen autorisierten Kundenservice zurückgesendet werden.
2. Das Gerät soll immer aufrecht stehen, damit es nicht beschädigt wird und sollte auf einer ebenen standsicheren Fläche stehen.
3. Prüfen Sie vor der Inbetriebnahme die Haushaltsspannung, um zu versichern, dass sie mit dem Netzspannungs-Bemessungswert übereinstimmt.
4. Das Gerät sollte in einer Umgebungstemperatur zwischen 1°C und 37°C Grad in Betrieb gesetzt werden.
5. Versichern Sie, dass der Lufteinlass und -austritt nicht blockiert oder bedeckt wird.
6. Platzieren Sie den Luftentfeuchter mit mindestens 40cm Abstand zu angrenzenden Vorhänge oder andere Möbelstücke.
7. Während man die „Wäschemode“ für die schnelle Trocknung von nassen Kleidern benutzt, behalten Sie genügend Abstand von den Kleidern, so dass kein Wasser auf das Gerät tropft.
8. Stellen Sie nie etwas auf das Gerät, noch während der Anwendung mit einem Material bedecken.
9. Das Gerät ist ausschließlich für Hausgebrauch oder leichten Bürogebrauch hergestellt worden, nicht für geschäftlichen, gewerblichen oder Freiluftgebrauch.
10. Um vor elektrischem Schock zu schützen, tauchen Sie nie das Gerät, die Dose oder das Kabel unter Wasser, und vermeiden Sie jeglicher Kontakt mit Flüssigkeiten.
11. Das Netzanschlusskabel nie abstecken, ohne den EIN-AUS-Schalter auf AUS zu schalten, sonst könnte es das Gerät beschädigen. Der Luftentfeuchter nie ausstecken bevor der Lüfter aufgehört hat zu blasen.
12. Das Gerät immer abstecken, wenn es nicht gebraucht wird, oder wenn man den Aufstellungsort ändert. Um das Gerät vom Stromnetz zu trennen, fassen Sie den Stecker und ziehen Sie es von der Steckdose raus. Ziehen Sie niemals am Kabel.
13. Der Wasserbehälter immer entleeren bevor man das Gerät versorgt.
14. Strenge Überwachung ist nötig wenn ein Gerät von oder in der Nähe von Kindern oder Haustieren gebraucht wird.
15. Das Netzanschlusskabel nicht unter Teppiche legen oder damit bedecken. Man soll es so einrichten, damit man nicht darüber stolpern kann.
16. Das Gerät nie in direktem Sonnenlicht anwenden oder aufbewahren.
17. Um das Gerät zu reparieren, bringen Sie es zu einem qualifizierten Kundendienstmechaniker. Reparaturen die von unqualifizierten Kundendienstmechaniker ausgeführt werden, können zu Beeinträchtigung des Gerätes, Personen –oder Sachschaden führen. Es kann auch die Gewährleistung ungültig machen.

18. Wo möglich die Anwendung von einem Verlängerungskabel vermeiden, was zu einer Überhitzung oder Feuergefahr führen kann. Ein Verlängerungskabel sollte nur benutzt werden nachdem man gesichert hat, dass es in perfekter Auflagebedingung ist.
19. Das Gerät nicht ohne den Belüftungsfiter benutzen sonst kann es zu Schmutzansammlungen führen und kann auch die Gewährleistung ungültig machen.
20. Der Filter regelmäßig prüfen, um es sauber zu behalten wie auf Seite 10. Ein schmutziger Filter wird den Luftstrom in der Maschine beschränken und wird die Resistanz an dem Lüfter verstärken welches zu einer Beeinträchtigung führen kann und so die Gewährleistung ungültig macht.

## DAS BEDIENFELD



-  - Licht an, wenn Strom zur Verfügung in dem Luftentfeuchter besteht. Das Gerät piept 3 Mal wenn es angeschaltet ist.
-  - Licht an, wenn der eingebaute Behälter voll mit Wasser ist und geleert werden muss, oder wenn der Behälter nicht richtig eingesetzt ist.
-  - Beleuchtet wenn ein Fehler erkannt wird. Kommt am häufigsten vor, wenn der Lufteinlass blockiert ist, welches zu inneren Überhitzung des Luftentfeuchters führen kann. Reinigen Sie den Filter, und versichern Sie, dass der Luftentfeuchter nicht neben einer Heizquelle steht (z.B. ein Heizer). Setzen Sie den Luftentfeuchter nach 10 Minuten wieder in den Betrieb.
-  - Den Lüfterknopf drücken um zwischen den drei Lüfterstufen (low, medium und high) zu schalten. In ‚High‘ Lüfterstufe wird das Gerät automatisch zur kontinuierlicher Betrieb ‚Mode‘ schalten.
-  - Lässt den Luftentfeuchter ablaufen bis eine relative Feuchtigkeit von 40% erreicht wird. Damit führt es zur ‚Fan Only‘ Mode, um die Luft über den Relativfeuchtigkeitsfühler zu zirkulieren, so dass das Gerät weiss, wenn es wieder entfeuchten muss.
-  - Probiert eine relative Feuchtigkeit von 60%rh zu erreichen, das für die meiste Haushaltenwendungen gut ist. Um die Kondensation auf einfach verglasten Fenstern zu vermeiden, oder wenn die Außentemperatur unter ungefähr 5C Grad sinkt, sollte man Maximum statt Normal benutzen. Sobald 50%rh erreicht wird, führt der Luftentfeuchter zur ‚Fan Only‘ Mode, um die Luft über den Relativfeuchtigkeitsfühler zu zirkulieren, so dass das Gerät weiss, wenn es wieder entfeuchten muss.
-  - Kontrolliert die relative Feuchtigkeit bis zu 60%rh, das der Aufbau von Schimmel in der unmittelbaren Nähe des Luftentfeuchters (aber nicht des ganzen Hauses) vermeidet. Sobald 60%rh erreicht wird, führt der Luftentfeuchter zur ‚Fan Only‘ Mode, um die Luft über den Relativfeuchtigkeitsfühler zu zirkulieren, so dass das Gerät weiss, wenn es wieder entfeuchten muss.



- Diese Mode benutzen, wenn man Wäsche trocknen möchte. Für optimale Ergebnisse, platzieren Sie den Luftentfeuchter in einem so klein wie möglichen Zimmer mit geschlossenen Türen und Fenstern. Der Luftentfeuchter wird unaufhörlich trocknen, bis eine relative Luftfeuchtigkeit von ungefähr 40%rh erreicht wird, was zur effizienten Trocknung helfen wird.

Passen Sie bitte auf, dass der Luftentfeuchter nicht mit der Wäsche bedeckt wird, und dass kein Wasser auf den Luftentfeuchter tropft.



- Dieser Knopf stellt das Gerät nach entweder 1,2,4 oder 8 Stunden von Gebrauch ab und ist auch nützlich, wenn man die Wäsche in einer bestimmten Zeit trocknen will.



- stellt die Ionisierungsfunktion in Betrieb.

**Bei Erreichen des relativfeuchtigkeits Zieles, (in den drei Mode, welche von dem Relativefeuchtigkeitsfühler kontrolliert werden [Minimum/Normal und Maximum]), hört der Luftentfeuchter auf die Luft zu trocknen, während der Lüfter noch 5 Minuten lang laufen wird. Wenn das passiert, wird kein Wasser mehr gesammelt werden, was ganz normal ist. Der Lüfter schaltet für 30 Minuten aus bis er automatisch wieder anschaltet um die Luft zu erproben, so dass der Luftentfeuchter weiss, wenn er wieder Wasser sammeln muss. Wenn die relative Feuchtigkeit weniger als das erwünschte Target bleibt, schaltet der Lüfter für 30 Minuten wieder aus usw. Beim Aufsteigen der relative Feuchtigkeit wird der Luftentfeuchter automatisch wieder Wasser sammeln. Obwohl die ‚Wäsche‘ Mode niedriger relative Feuchtigkeit anstrebt, wird es ab einem gewissen Punkt kein Wasser mehr sammeln können, zur Verhinderung eines unangenehmen Niveau der Lufttrockenheit (ca. 35%rh).**

# LUFTENTFEUCHTER EINRICHTUNG UND ANWENDUNG

- Stellen Sie den Luftentfeuchter aufrecht auf einer ebenen, waagerechten, standfesten Fläche hin.
- Bitte beachten Sie, dass das Gerät einen sicheren Abstand von Wänden oder Möbelstücken hat.
- Bitte behalten Sie Kleidungsstücke mit dem sicheren Abstand von 40cm zu dem Lufteinlass und -austritt, so dass Wasser nicht auf das Gerät tropft.
- Achten Sie, dass der Behälter richtig eingesetzt wird. Wenn der Behälter voll oder nicht richtig platziert ist, schaltet der ‚Tank Leer‘ Anzeige an, ein Alarm wird läuten, und der Luftentfeuchter wird ausschalten.
- Den EIN-AUS Schalter drücken. Man sollte drei Pieptöne hören.
- Die Mode, die man benutzen will, auswählen. Für die meisten Anwendungsfälle wird es die ‚Normal‘ Mode sein. Für weitere Einzelheiten lesen Sie bitte Seite 5.
- Um wieder abzuschalten, drücken Sie den EIN-AUS Schalter wieder.

## Wo man den Luftentfeuchter plazieren sollte

- Für optimale Ergebnisse, plazieren Sie den Luftentfeuchter irgendwo zentral, wie einen Gang. So lange wie die Innentüre offen sind, wird die Feuchtigkeit automatisch auf den Luftentfeuchter migrieren, so dass es veredelt wird.
- Um Wäsche zu trocknen ist es am besten, den Luftentfeuchter in einem kleinen Zimmer mit Heizung zu plazieren. Schließen Sie die Tür und die Fenster, und benutzen Sie den Luftentfeuchter auf ‚Laundry‘ Mode. Hängen Sie die Kleider, so dass sie nicht einander berühren, und so dass die Luft dazwischen zirkulieren kann. Passen Sie bitte auf, dass kein Wasser auf den Luftentfeuchter tröpfelt.

## Geruch von dem Luftentfeuchter

Wenn man den Luftentfeuchter zum ersten Mal benutzt, und periodisch danach werden Sie vielleicht einen Geruch merken, der vom Luftentfeuchter kommt. Der Geruch ist von Zeolith Trockenmittel und bedeutet nicht, weder dass der Luftentfeuchter fehlerhaft ist, noch dass es schädlich zu Menschen oder Tiere ist. Der Geruch passiert, weil der Zeolith den Geruch von Gegenständen (z.B. Zigaretten, Kosmetik, Haarsprays, Baustoffe und neue Möbel) absorbiert, und dann wenn das Trockenmittel geheizt wird, wird den Geruch ins Zimmer abgelassen. Der Geruch ist wie einen Brand- oder säuerlichen Geruch beschrieben worden. Das ist normal, wird nicht lange bleiben, und ist keinen Hinweis, dass es einen Fehler gibt.

## Menge Wasser gesammelt

- Wenn man zum ersten Mal den Luftentfeuchter benutzt, wird es strenger betrieben, um die Raumfeuchtigkeit zu 50%rh zu reduzieren (in ‚Normal‘ Mode). In dieser Zeit wird es am meisten Wasser produzieren, und muss am häufigsten geleert werden. Als das Zimmer trockener wird, wird der Luftentfeuchter weniger Wasser sammeln, und der Behälter wird langsamer voll werden. Das ist ganz normal. Wenn das relative Luftfeuchtigkeitsziel erreicht wird, wird der Luftentfeuchter aufhören Wasser zu sammeln. Das ist auch normal.
- Sollten Sie finden, dass Sie noch Kondenswasser auf ihren Fenstern haben, oder die Luft weiter trocknen müssen, benutzen Sie die ‚Maximum‘ Mode. Das könnte möglich nötig sein, wenn Sie einfach verglaste Fenster haben, oder wenn die Außenlufttemperatur fast bis Nullgrad sinkt.
- In den drei Mode, die von dem Relativefeuchtigkeitsfühler kontrolliert werden (Minimum/Normal und Maximum), hört den Luftentfeuchter auf, die Luft zu trocknen, wenn das relativefeuchtigkeits Ziel erreicht wird, aber der Lüfter wird noch laufen. Wenn das passiert, wird kein Wasser mehr gesammelt werden. Das ist ganz normal. Der Lüfter betreibt weiter, um die Luft zu erproben, so dass der Luftentfeuchter weiss, wenn er wieder Wasser sammeln muss. Wenn die relative Feuchtigkeit größer als das Ziel bleibt, ist es nicht notwendig Wasser zu sammeln, und deshalb wird es kein Wasser in dem Behälter geben. Wenn die relative Feuchtigkeit wieder aufsteigt, wird der Luftentfeuchter automatisch wieder Wasser sammeln.
- Obwohl die ‚Wäsche‘ Mode an niedriger relative Feuchtigkeit strebt, wird es ab einen gewissen Punkt kein Wasser mehr sammeln können, weil es die Luft nicht darüber hinaus einen bequemen Punkt trocknen wird.

## Sicherer Betrieb

- Stecken Sie nie kleine Gegenstände in das Gerät, Sie könnten es dadurch beschädigen und eine Gefahr verursachen.
- Entfernen Sie den Behälter nicht, wenn der Luftentfeuchter in Betrieb ist, sonst kann Wasser auslaufen.
- Minimum Betriebsbedingung ist 5C Grad und 50%rh relative Feuchtigkeit.

### ACHTUNG!

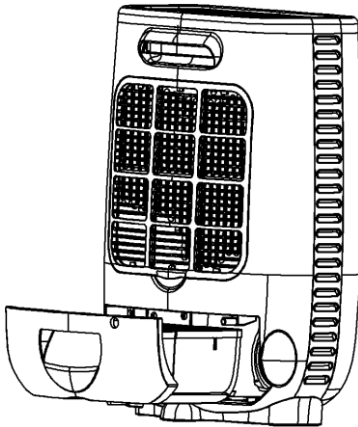


- Nehmen Sie kein Gerät mit defektem Netzanschlusskabel, Schrank oder Bedienfeld in Betrieb. Den Netzanschlusskabel nie klemmen oder Kontakt mit scharfen Gegenstände ermöglichen.
- Bitte halten Sie sich unbedingt an diese Sicherheitshinweise, da ein Nichteinhalten die Gewährleistung gefährden kann.



# DIE ENTLERUNG DES WASSERS

## Die Dauerdrainage

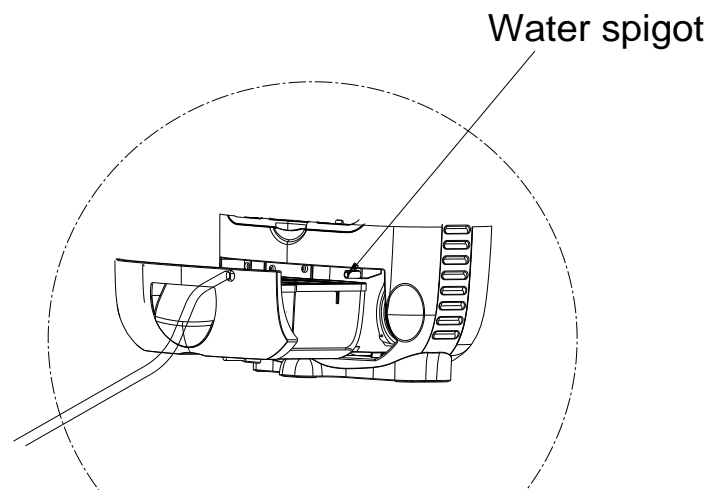


Wenn der Wasserbehälter voll ist:

- Wird eine Alarmmeldung läuten.
- Die ‚Tank Leer‘ LED wird aufleuchten.
- Der Luftentfeuchter wird automatisch stoppen.
- Leeren Sie den Tank und setzen Sie ihn wieder ordnungsgemäß ein.
- Der Luftentfeuchter wird wieder in Betrieb setzen.

**Wenn der ‚Tank Leer‘ Anzeige immer noch leuchtet und das Gerät nicht wieder einschaltet, ist der Wassertank nicht richtig eingesetzt.**

Es ist möglich den mitgelieferten Drainageschlauch an den Luftentfeuchter zu schließen um eine Dauerdrainage herzustellen. Die Ausgussrinne an den Schlauch schließen und achten Sie, dass das Ende des Schlauches niedriger als die Abflussöffnung ist, sonst wird das Wasser nicht ablaufen und es besteht eine Überschwemmungsgefahr.



Wenn Sie die Dauerdrainage nicht mehr benutzen wollen, stecken Sie den Drän von dem Gerät ab. Achten Sie, dass der Wasserbehälter richtig eingesetzt ist.

## REINIGUNG

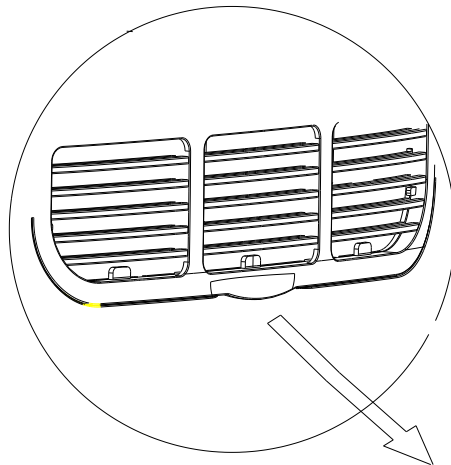
Schalten Sie den Luftentfeuchter aus, und ziehen Sie vor der Reinigung den Stecker aus der Steckdose.

### Die Außenseite

Die Außenseite mit einem weichen, trockenen Tuch abwischen. Wenn das Gerät besonders schmutzig ist, benutzen Sie ein mildes Reinigungsmittel. Den Luftentfeuchter mit einem feuchten Tuch abwischen. Das Gerät nie mit Wasser bespritzen.

### Der Luftfilter

Wenn er regelmäßig gebraucht wird, kann der Filter mit Staub und Partikeln verstopft werden. Deswegen sollte der Filter alle 2 Wochen geputzt werden. Gehen Sie folgendermaßen vor:



1. Nehmen Sie den Filter raus.
2. Mit einem Staubsauger, und nicht mit Wasser den Filter reinigen. Bei Filterreinigung mit Wasser, werden die antibakterielle Nano-Silber- Eigenschaften des Filters zerstört.



**Den Luftentfeuchter auf keinen Fall ohne Filter in Betrieb nehmen.**

## **AUFBEWAHRUNG**

Wenn das Gerät für eine längere Zeit nicht gebraucht wird, gehen Sie folgendermaßen vor:

1. Ziehen Sie den Stecker aus der Steckdose, und leeren Sie den Behälter. Lassen Sie den Behälter und Luftentfeuchter komplett trocknen.
2. Reinigen Sie den Filter.
3. Bewahren Sie das Gerät in einem staubfreien Standort auf, geschützt von direktem Sonnenlicht und vorzugsweise mit einer Plastikfolie bedecken.

## FEHLERBEHEBUNG

Prüfen Sie die folgende Punkte, bevor Sie technische Hilfe beantragen.

Anzeichen	Ursachen	Lösung
Luftentfeuchter funktioniert nicht	Die Stromzufuhr ist nicht angeschlossen.	Den Stecker in die Steckdose stecken.
Das Gerät entfeuchtet nicht.	Der Wasserbehälter ist voll.	Leeren Sie das Wasser von dem Behälter aus.
	Der Wasserbehälter ist nicht richtig wieder eingesetzt worden.	Setzen Sie den Wasserbehälter wieder richtig ein.
	Der Luftfilter ist verstopft.	Reinigen Sie den Filter.
	Die Raumtemperatur und relative Feuchtigkeit (wo der Luftentfeuchter angewendet wird) ist zu niedrig.	Es ist normal, dass das Gerät in solchen Zuständen nicht entfeuchtet.
Der Luftentfeuchter funktioniert, jedoch es gibt keine ausreichende Entfeuchtungsleistung/ es gibt ganz wenig Wasser in dem Behälter.	Das Haus ist zu groß. Dieser Luftentfeuchter kann bis auf eine fünf-Schlafzimmer Wohnung/ Haus trocknen.	Wir empfehlen die Anwendung eines Luftentfeuchters mit größerer Kapazität.
	Es gibt zu viele feuchtigkeitserzeugende Ursachen wie z.B. baden, waschen, Kleider trocknen und kochen. Calor Gasheizung kann zu viel Feuchtigkeit in der Luft für den Luftentfeuchter beitragen.	Wir empfehlen die Anwendung eines Luftentfeuchters mit größerer Kapazität. Überlegen Sie eine andere Heizquelle als calor Gas-Heizung zu benutzen.
	Es gibt zu viel Entlüftung.	Reduzieren Sie die Entlüftung (Fenster und Türen schließen.)
	Der Luftfilter ist verstopft und die reduzierte Luftströmung hat die Leistung beeinflusst.	Reinigen Sie den Filter.
Die Fenster waren klar, aber jetzt gibt es wieder Kondensierungswasser.	Die Außentemperatur ist gesunken, und damit sind die Fenster kälter.	Benutzen Sie den Luftentfeuchter 24 Stunden pro Tag und auf Maximum.
Ich kann das Kondensierungswasser nicht von den Fenstern entfernen, auch auf Maximum Mode.	Die Oberflächentemperatur der Fenster ist zu niedrig um mit einem Luftentfeuchter das Kondensierungswasser zu vermeiden. Häufiger wenn die Außentemperatur unter Nullgrad sinkt oder mit einfach verglasten Fenstern.	Den Luftentfeuchter auf Maximum und 24 Stunden pro Tag in Betrieb behalten. Wenn die Außentemperatur wieder wärmer wird, sollten die Fenster kein Kondensierungswasser mehr haben.
Der Luftentfeuchter bläst warme Luft aus.	Die trockene Luft geht über Heizspirale bevor es als Teil des Entfeuchtungprozess wieder in das Zimmer ausgeblasen wird.	Das ist normal, der Luftentfeuchter ist kein Luftkühler.
Der Luftentfeuchter ist laut.	Der Luftfilter ist verstopft oder steht auf einer unebenen Fläche.	Reinigen Sie den Filter, oder platzieren Sie den Luftentfeuchter auf eine ebene Fläche. Ein

		Luftentfeuchter wird auch auf einem Holzboden lärmiger sein als auf einem Teppich.
Der Lüfter läuft auch nachdem ich das Gerät abgestellt habe.	Der Lüfter kühlt die interne Heizung ab,	Das ist normal. Der Lüfter läuft noch 3 Minuten lang, nachdem Sie den AUS-Schalter gedrückt haben, um das Gerät abzustellen. Das Gerät nie aus der Steckdose ziehen bevor den Lüfter fertig läuft.

## Gewährleistungsbedingungen

Für den Luftentfeuchter übernehmen wir eine Gewährleistung von 24 Monaten ab Kaufdatum.

Alle Mängel, die auf Material- und Herstellungsfehler beruhen werden unentgeltlich repariert.

Das folgende gilt:

- Reparaturen und die Ersetzung von Komponente innerhalb dieser Garantiezeit bewirken keine Verlängerung der Gewährleistungszeit.
- Die Gewährleistung wird ungültig werden, sollte Änderungen gemacht werden, nicht echte Komponente eingesetzt werden, oder wenn den Luftentfeuchter von dritte Person repariert wird.
- Komponente, die zu normale Verschleiß und Mängel neigen, wie der Luftfilter, fallen nicht unter die Garantie.
- Die Gewährleistung tritt nur dann in Kraft, wenn eine originale, unveränderte, datumsstempelde Rechnungskopie vorgelegt wird.
- Von der Gewährleistung sind Schäden ausgenommen, die auf unsachgemäßen Gebrauch oder betrieb, das von dem Bedienungshandbuch abweicht, zurückzuführen sind.
- Alle Schadenersatzpflichten, dazu gehört der Folgeschaden, werden nicht in Betracht gezogen/ erwogen.
- Die Gewährleistung kann ungültig werden, wenn der Luftentfeuchter schmutzig gefunden wird, oder wenn der Filter verstopft ist.

Um unnötige Kosten zu vermeiden, empfehlen wir, dass Sie immer vor der Inbetriebnahme das Bedienerhandbuch sorgfältig durchlesen. Wenn das Handbuch keine Lösung gibt, rufen Sie ihren Wiederverkäufer an.

Das Gerät ist nicht für Leute (dazu gehören Kinder) mit reduzierte körperliche, sensorische oder geistige Fähigkeiten, oder Leute mit mangelnder Kenntnis und Erfahrung beabsichtigt. Außer, unter der Aufsicht oder Anleitung von einer Person, die für ihre Sicherheit verantwortlich ist.

Kinder sollten beaufsichtigt werden zu versichern, dass sie nicht mit dem Gerät spielen.

## TECHNISCHE ANGABEN

Model	Meaco DD8L Antikondensations-Luftentfeuchter
Leistungsaufnahme	30/330/650W
Energieversorgung	220-240V / 50Hz
Entfeuchtungsleistung	8L/ Tag
Wasserbehälter Füllmenge	2 Liter
Luftstrom	80/100/115 m <sup>3</sup> / h
Für Heime bis zu	Klein 5 Schlafzimmer
Reichweite	1 – 37°C
Abmaße (b x t x h)	351 x188 x 500 mm
Leergewicht	6.4kg
Gesamtgewicht	7.4kg
Geräuschpegel	39/43/48dBA
Sicherungswert	250V. F1. 6A



Dieses Zeichen bedeutet, dass dieses Produkt in der gesamten EU nicht mit anderem Hausmüll entsorgt werden sollte. Um möglichen Schäden für die Umwelt oder menschliche Gesundheit durch unkontrollierte Müllentsorgung zu vermeiden, recyceln Sie verantwortungsbewusst, um die nachhaltige Wiederverwertung von stofflichen Ressourcen zu fördern. Um Ihr verwendetes Gerät zurückzuschicken, benutzen Sie die Rückgabe – und Sammelsysteme, oder kontaktieren Sie den Händler, bei dem das Produkt gekauft wurde. Er kann das Produkt auf umweltfreundliche Weise recyceln.

